

# MONTERINGS ANVISNING

## SKYVEDØRER SERIE 2600 OG 3000

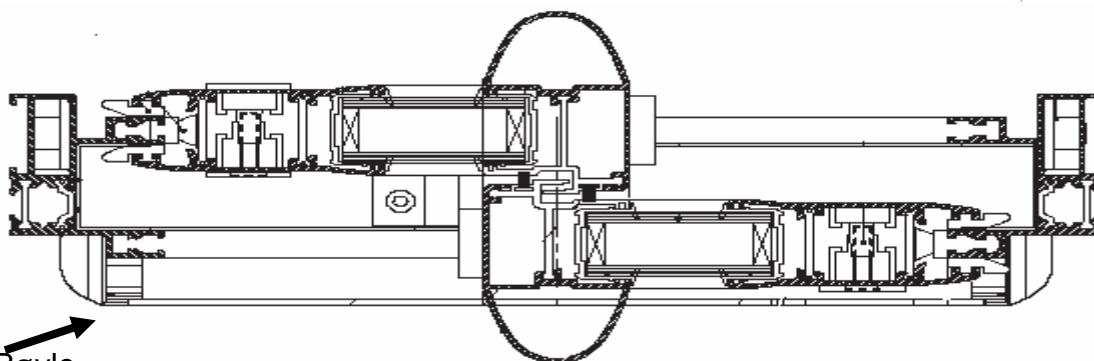
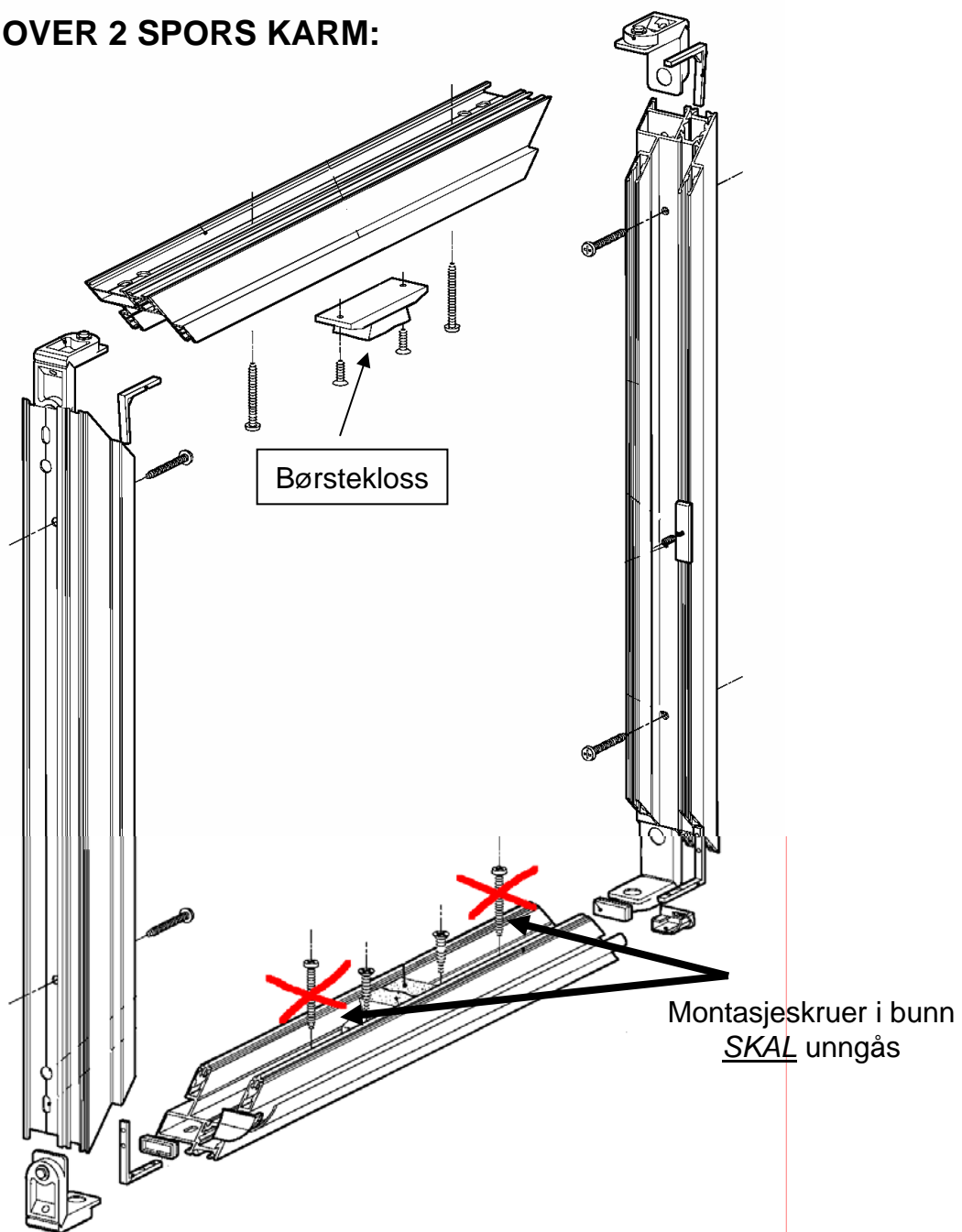


Denne monteringsavisningen er veiledende. Monteringsdetaljene bør følges nøye.  
Ved monteringsdetaljer utover denne veiledning henvises det til gjeldende  
byggestandstandarder.

Vi tar forbehold om konstruksjonsendringer uten forhåndsvarsel.



# OVERSIKT OVER 2 SPORS KARM:

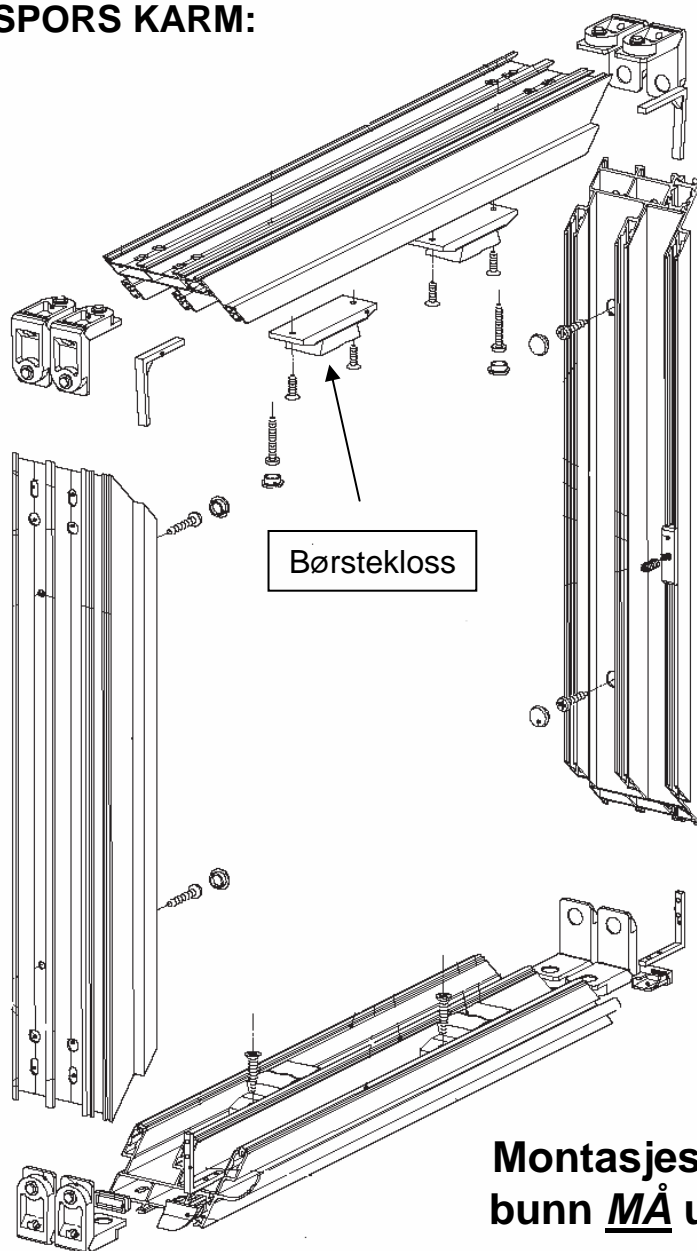


(skal inn og ned)

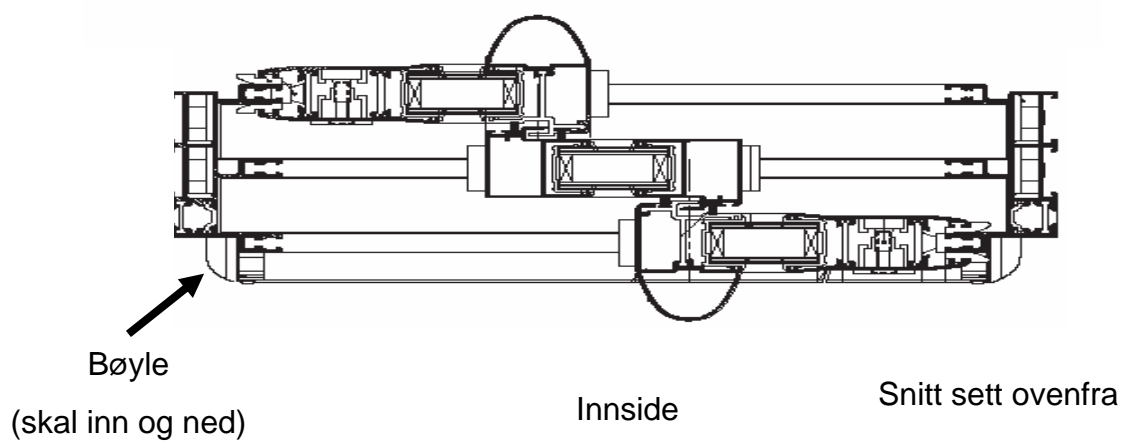
Inside

Snitt sett ovenfra

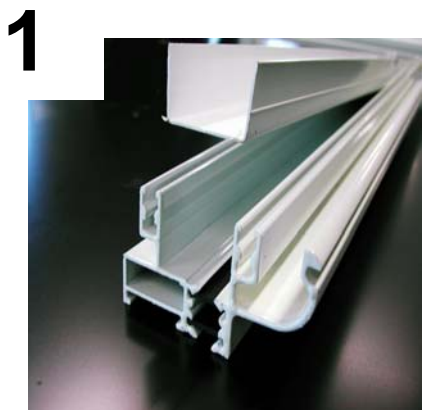
# OVERSIKT 3 SPORS KARM:



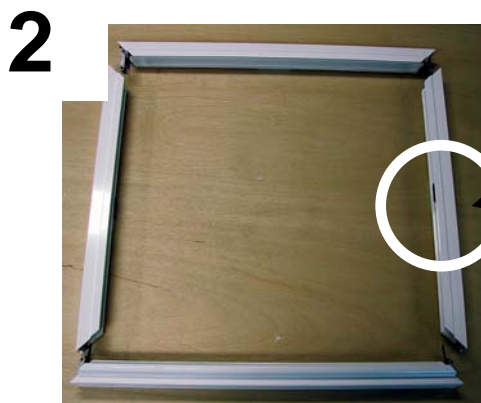
Montasjeskruer i bunn MÅ unngås



## SAMMENSETTING AV FLATPAKKET KARM:



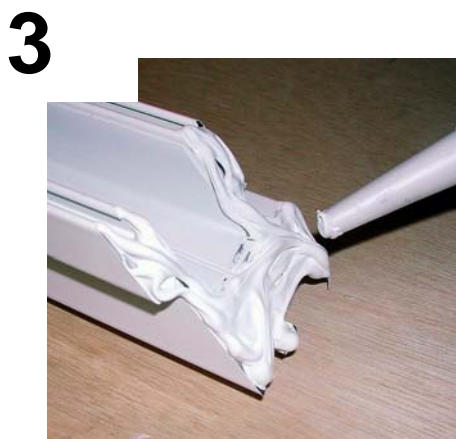
PVC i karmen demonteres



Karmen legges på et flatt underlag i riktig orden for sammensetting



**OBS! Kontroller at sluttstykkene kommer rett!** Sett innenfra: høyre side; innerste spor, venstre side; ytterste spor.



Polyurethanemasse påføres snittflatene i hver ende av sidekarmene. Hulrommet i profilen forsegles helt.



Profilene slås sammen med gummiklubbe, og skrues sammen med 4 mm umbrako. Pass på at tappene på vinkelen er kommet rett i hullene

**Sammenføyningen av profilene og fugingen av disse er MEGET viktig, da det kan oppstå lekkasjer hvis dette ikke utføres nøye.**

## MONTERING AV KARM:

**OBS! Svill må være helt i vater før dørkarmen monteres!**

5



Det legges en stripe fugemasse på svill og 15cm opp langs sidekarm

6



Pappstrimmel legges oppå denne. Pappstrimmelen stiftes fast med pappspiker i sidekarm.

7



Karmen settes inn i åpningen.

8



Det borres skruhull i karmen med ca 50cm mellomrom.

9

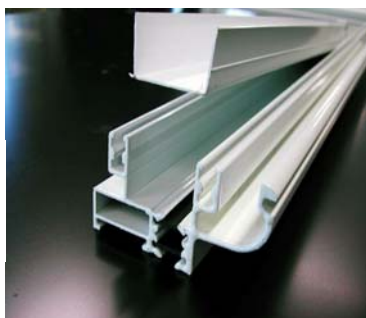


Karmanker kan også benyttes

Karm settes vanligvis jevnt med asfalt,-eller utv. gipsplate, rettes med avstandsklosser på sider og topp, justeres i lodd og vater, og skrues fast \*

**OBS! Det skal ikke borres i bunnkarmen.**

10



PVC dekselet i karmprofilene som ble demontert i punkt 1 monteres tilbake på plass

11



Det fuges på innside av karm mot papp, opp 10 cm langs sidekarm. Fugen må strykes for sikker tetting.

**Det er viktig å klosse karmen godt før skrues trekkes til, slik at karmen ikke vrir , og de ømfintlige sammenføyningene i hjørnene åpner seg.**

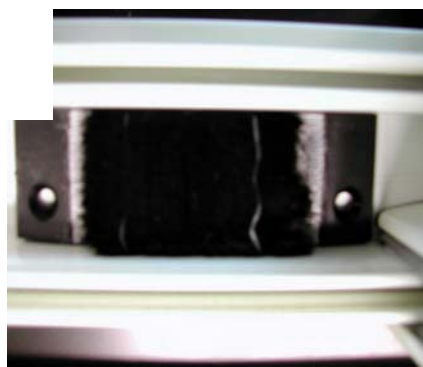
## MONTERING AV DØRBLAD:

12



Skyvefeltene kontrollmåles diagonalt og justeres om nødvendig før montering. Disse trees så på plass oppe i karm, og hektes inn på trinsebane i bunn.

13



Børsteklossen (se fig. side 2 og 3) skal monteres i topp profilen der dørene griper i hverandre

14



Det gule justeringstykket som fulgte med delene settes inn på låstappen på dørbladet

15



Dørbladet lukkes inntil karm, sluttstykket justeres ned mot justeringsstykket og skrues fast

16



"SLARK" i døren justeres med 3mm umbrako i front av låskassen. Låsereilen løsnes da, og kan justeres til ønsket posisjon.

17



Bøylehåndtaket monteres på høyre dør sett innenfra, med bøylene vendt mot glasset. På venstre dørblad monteres flatt dekklokk.

## SLUTTJUSTERING/FUGING:

18



Trinser på skyvefeltene kan justeres opp eller ned med 5mm sekskantnøkkel. Disse er innstilt fra fabrikk, og skal normalt stå i laveste posisjon. For høyt stilte trinser kan medføre lekkasjer

19



Dekkklokk over skruer hull skyves på plass.

20



Dekkklokk i låseprofil brettes ned og klipses på plass.

21



Utvendig drenshulldeksel settes på plass

22



Sokkelbeslag (medfølger ikke) stikkes på plass i pvc list under dør, og overgang karm/beslag fuges med en skrå fuge.

23



Karm dyttes og fuges innv og utv.

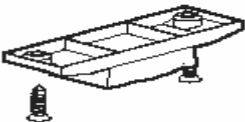



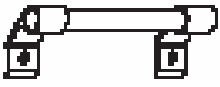

### **Sluttfinish:**

Mellomrom mellom karm og vegg bør dekket med strimmel av forhudningspapp, eller tilsvarende utvendig. Bruk av fugeskum bør unngås eller brukes med største forsiktighet da faren for vridning av karmprofilene er stor.

Vannbeslag over døren monteres, utvendig og innvendig listing foretas.

Alt smuss, aluminiumsspon, trespon etc. fjernes fra dør og karmprofiler. Bunnkarm bør støvsuges grundig. Dreneringskanaler og trinsebaner må holdes fritt for smuss slik at dørens funksjoner opprettholdes. Generell rengjøring foretas med milde vaskemidler uten slipende effekt.

## DELER SOM SKAL VÆRE MED:

Beskrivelse	Art nr		2 felt 2 spor	3 felt 3 spor	4 felt 2 spor	4 felt 4 spor
Børstekloss (inkl 2 skruer)	26051		1	2	2	3
Utvendig drenshuldeksel)	26444		1	1	1	1
Skruer hull deksel	26054		4	8	8	12
Sammensettings skruer (hvis levert uten glass)	82067		8	12	16	16
Bøylehåndtak (bildet avviker noe)	26094		1	1	2	1
Dekkløkk lås (bildet avviker noe)	26092		1	1	2	1
Polyurethane fugemasse			1	1	1	1
Glasspakning (hvis levert uten glass)			1	1	1	1
Justeringsstykke			1	1	1	1
Pappstrimmel			1	1	1	1
Pappspiker			2	2	2	2